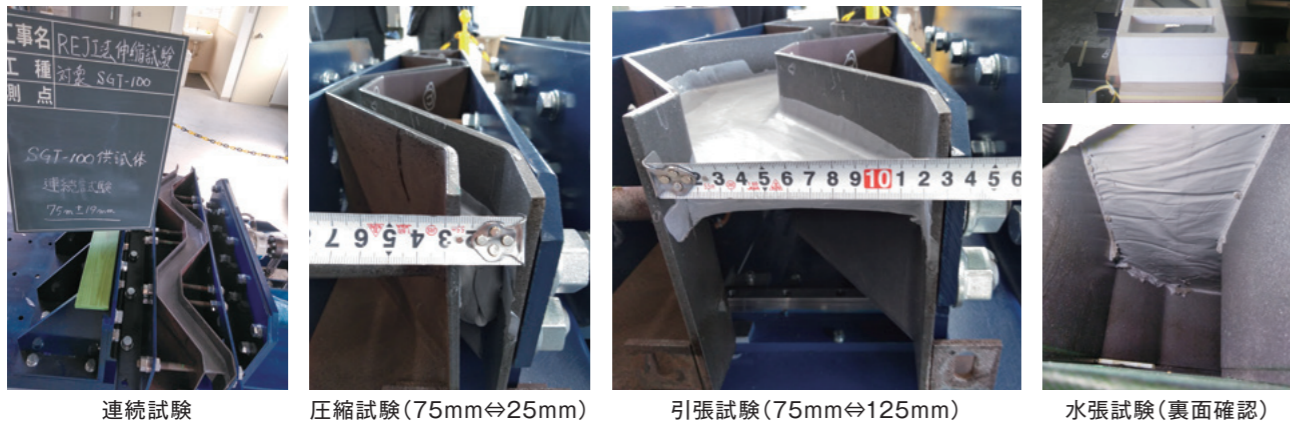


品質性能「NEXCO試験方法 試験法438」相当試験に合格しております。



試験項目	供試体の温度	繰り返し回数	判断基準	試験方法
耐久性試験(連続試験)	—	11000回	損傷・変状がないこと	NEXCO試験法438相当試験
伸縮性能試験(圧縮試験)	—	30回	損傷・変状がないこと	
伸縮性能試験(引張試験)	—	30回	損傷・変状がないこと	
水張り試験	任意(凍結しない温度)	—	漏水がないこと	

※：30年相当(365日×30年=10950≒11000回)

選定基準 [適用条件]

項目	適用基準
橋梁伸縮装置	① 簡易鋼製ジョイント
	② 止水部以外は、健全であること
	③ 伸縮量は全て適用
	④ 施工時の遊間幅が15mm以上であること

主な使用機械



●バキュームブラスト装置 ●集塵機 ●シーリング充填装置

西日本高速道路メンテナンス九州(株)

〒810-0073 福岡県福岡市中央区舞鶴1-2-22
TEL:092-716-3983 FAX:092-716-4020
URL: <https://www.w-m-kyushu.co.jp>

共同開発

ビルドメンテック(株)

〒800-0101 福岡県北九州市門司区伊川1951-3
TEL:093-483-3555 FAX:093-483-3556

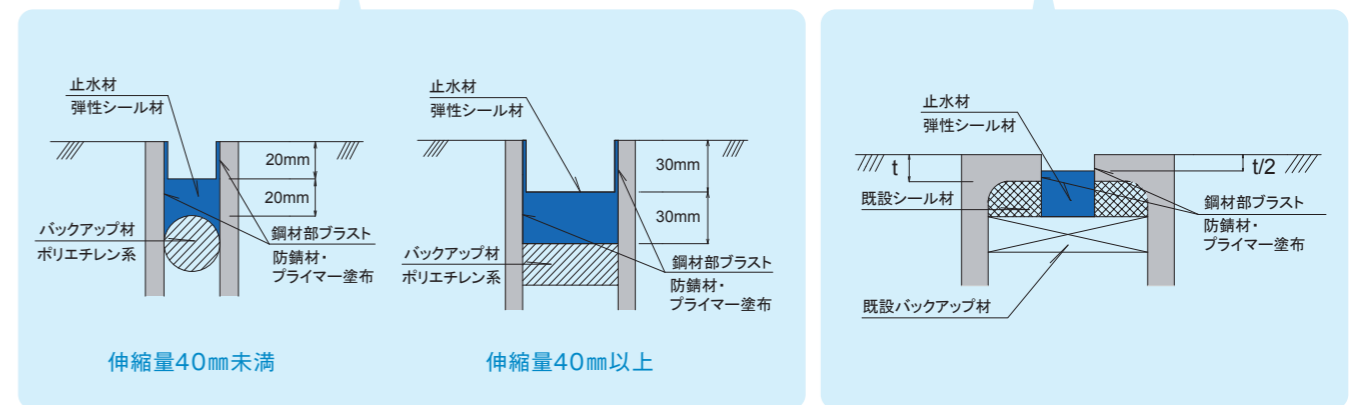
特許登録 第6441113号 特許登録 第6899551号
NETIS登録番号 QS-190028-A 特許出願中 2020-103416

橋梁伸縮装置漏水補修工

REJ工法

防水性・耐久性・施工性に優れた漏水補修工法

標準断面図



REJ工法は、簡易鋼製ジョイントの止水材劣化により漏水した橋梁に対して、ジョイントを取り替えることなく本来の止水機能を回復させる補修工法です。施工は既設止水材撤去後、鋼材腐食部にブラスト処理を施し表面の付着性能を高めた上で、付着性と伸縮性に優れた止水材を充填することで完了します。ジョイント全取り替えに比べはつり作業による施工基面への損傷がなく、施工時間の短縮も図れます。

特徴

防水性

止水材として伸縮性・付着性に優れたシーリング材を専用充填装置にて打設することにより、被着体との付着性能を向上しジョイント部からの漏水を防ぎます。

耐久性・耐候性

止水材の耐久性確認試験として、100,000回の伸長圧縮繰返し試験を実施し、剥がれ及び破断等の発生はありません。また、促進耐候性試験(JIS K 6718 キセノン式)により、10,000時間(100年相当)の耐候性試験で硬化及び劣化の発生がないことが実証されています。

素地調整

鋼材部のブラスト(一種ケレン相当)で完全に錆びを除去できることにより、止水材の付着性を向上させます。

施工性

全取替に比べ止水材のみとなるため施工が容易で、施工完了後速やかに交通開放ができ、補修工事の大幅な時間短縮に繋がります。

使用材料一覧表

製品区分	適用
防錆材	1 液型エポキシ樹脂系浸透性固化材
プライマー	専用プライマー
バックアップ材	ポリエチレン系
止水材	2 成分形シリコンシーラント

止水材

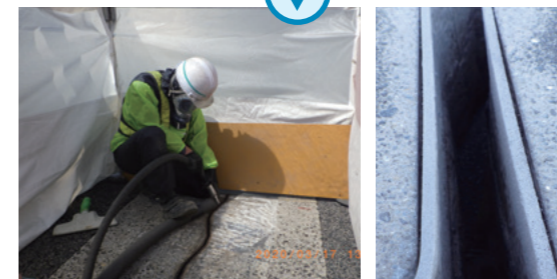
適用区分	物 性	
■縦歯型ジョイント ■横歯型ジョイント	50%伸長時の引張応力 (JIS A 1439)	0.1N/mm ²
	最大引張応力時の伸び (JIS A 1439)	1720%

施工手順

既設止水材撤去



素地調整 ブラスト



防錆材塗布 プライマー塗布



止水材充填



完了



全景写真



施工事例



[九州道 白川橋] (施工:令和元年9月)



[九州道 大野高架橋] (施工:令和3年1月)